

RU Трубы и фитинги из ХПВХ

TR CPVC boruları ve fittingleri



Blazemaster® CPVC Pipes

Blazemaster®, ХПВХ, трубы
Blazemaster® CPVC boruları

P. 5.002



Blazemaster® CPVC Fittings

Blazemaster®, фитинги из ХПВХ
Blazemaster® CPVC fittingleri

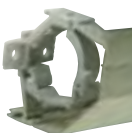
P. 5.003



Blazemaster® CPVC Miscellaneous

Blazemaster®, изделия из ХПВХ в ассортименте
Blazemaster® CPVC Yardimci Urunler

P. 5.017



Decorative Shields

Декоративные защитные элементы
Dekoratif kapaklar

P. 5.023

RU Blazemaster®, ХПВХ, трубы







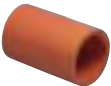




TR Blazemaster® CPVC boruları



Pipes/Трубы /Borular									
Art. No.	DN		OD mm	ID mm	L m	kg	LPCB	FM	UL
80300	20	3/4"	26.7	22.7	4.57	1.23	√	√	√
80301	25	1"	33.4	28.5	4.57	1.77	√	√	√
80302	32	1.1/4"	42.1	35.9	4.57	2.86	√	√	√
80303	40	1.1/2"	48.3	41.1	4.57	3.68	√	√	√
80304	50	2"	60.3	51.4	4.57	5.71	√	√	√
80305	65	2.1/2"	73.0	62.2	4.57	8.58	√	√	√
80306	80	3"	88.9	75.7	4.57	12.72	√	√	√

RU Blazemaster®, фитинги из ХПВХ












TR Blazemaster® CPVC fittingleri

	<p>Elbow 45° Колено 45° Dirsek 45°</p>	P. 5.005
	<p>Elbow 90° Колено 90° Dirsek 90°</p>	P. 5.005
	<p>Elbow 90° Reducing Переходное колено 90° Redüksiyon dirsek 90°</p>	P. 5.006
	<p>Tee Equal Тройник для труб одного сечения Eşit T eki</p>	P. 5.006
	<p>Cross Equal Крестовина для труб одного сечения Eşit çapraz eki</p>	P. 5.007
	<p>Cross Reducing Крестовина-переходник Redüksiyon çapraz eki</p>	P. 5.007
	<p>Coupling Equal Соединительная муфта для труб одного сечения Eşit kaplin</p>	P. 5.008
	<p>Coupling Reducing Переходная муфта Redüksiyon kaplin</p>	P. 5.008
	<p>End Cap Slip Концевая заглушка надвижная Uç kısım kör tapaları</p>	P. 5.009
	<p>Tees Reducer Переходной тройник Redüksiyon T eki</p>	P. 5.010
	<p>Reducing Bush Переходная втулка Redüksiyon adaptör</p>	P. 5.011

TYCERTFP 03/07 Tyco reserves the right to change the contents without notice

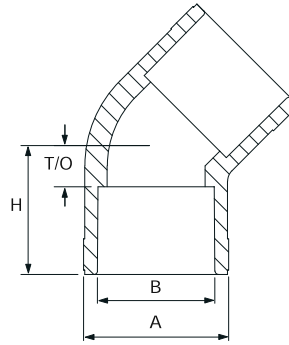
RU Blazemaster®, фитинги из ХПВХ

TR Blazemaster® CPVC fittingleri

	<p>Adaptors Переходники Adaptörler</p>	P. 5.011
	<p>Threaded Adaptors Переходники с резьбой Disli adaptörler</p>	P. 5.012
	<p>Threaded Adaptors Переходники с резьбой Disli adaptörler</p>	P. 5.012
	<p>Sprinkler Head Adaptors Переходники для спринклерных головок Sprinkler başlığı adaptörleri</p>	P. 5.013
	<p>Sprinkler Head Adaptors Переходники для спринклерных головок Sprinkler başlığı adaptörleri</p>	P. 5.013
	<p>Sprinkler Head Adaptors Переходники для спринклерных головок Sprinkler başlığı adaptörleri</p>	P. 5.014
	<p>Sprinkler Head Adaptors Переходники для спринклерных головок Sprinkler başlığı adaptörleri</p>	P. 5.014
	<p>Sprinkler Head Tees Тройники спринклерных головок Sprinkler başlığı T ekleri</p>	P. 5.015
	<p>Sprinkler Head Adaptor Переходник для спринклерных головок Sprinkler başlığı adaptörü</p>	P. 5.015
	<p>Back-To-Back Sprinkler Tee Компенсационный тройник для спринклеров Sirt sirta sprinkler, T eki</p>	P. 5.016
	<p>Back-To-Back Sprinkler Cross Компенсационная крестовина для спринклеров Sirt sirta sprinkler, çapraz</p>	P. 5.016

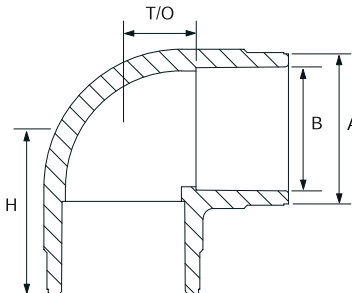
RU Blazemaster®, фитинги из ХПВХ

TR Blazemaster® CPVC fittingleri



Elbows, 45° Slip x Slip /Колено-переходник, 45° надвижное /Dirsekler, 45° Slip x Slip

Art. No.	B DN	A mm	H mm	T/O mm	kg	LPCB	FM	UL
80050	20 3/4"	33	30	9	0.036	√	√	√
80051	25 1"	40	33	9	0.050	√	√	√
80052	32 1.1/4"	50	47	20	0.091	√	√	√
80053	40 1.1/2"	59	48	12	0.141	√	√	√
80054	50 2"	72	59	19	0.254	√	√	√
80055	65 2.1/2"	89	62	19	0.404			
80056	80 3"	106	75	25	0.504			



Elbows, 90° Slip x Slip /Колено-переходник, 90° надвижное /Dirsekler, 90° Slip x Slip

Art. No.	B DN	A mm	H mm	T/O mm	kg	LPCB	FM	UL
80025	20 3/4"	33	36	16	0.041	√	√	√
80026	25 1"	40	43	19	0.063	√	√	√
80027	32 1.1/4"	50	50	23	0.095	√	√	√
80028	40 1.1/2"	59	62	27	0.181	√	√	√
80029	50 2"	72	74	33	0.358	√	√	√
80030	65 2.1/2"	87	85	39	0.517			
80031	80 3"	105	95	46	0.825			

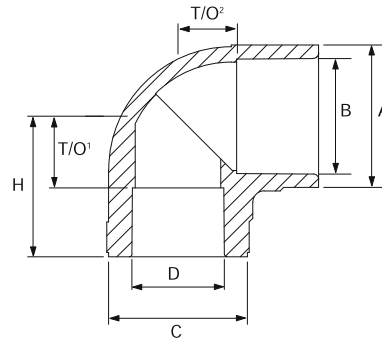
TYCERTFP 03/07 Tyco reserves the right to change the contents without notice

RU Blazemaster®, фитинги из ХПВХ

TR Blazemaster® CPVC fittingleri



ELBOW 90° REDUCING

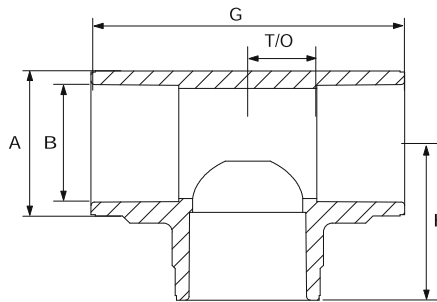


Elbow Reducing, 90° Slip x Slip / Колено-переходник, 90° надвижное / Redüksiyon dirsekler, 90° Slip x Slip

Art. No.	B DN	D DN	A mm	C mm	H mm	T/O¹ mm	T/O² mm	kg	LPCB	FM	UL
80032	25 1"	20 3/4"	40	40	41	1	17	0.073	√	√	√



TEE EQUAL



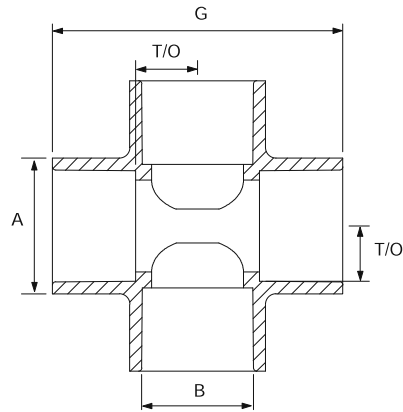
Tee, Equal Slip x Slip x Slip / Тройник для труб одного сечения, надвижной / T eği eşit Slip x Slip x Slip

Art. No.	B DN	A mm	H mm	G mm	T/O mm	kg	LPCB	FM	UL
80000	20 3/4"	33	36	72	16	0.050	√	√	√
80001	25 1"	40	40	81	18	0.086	√	√	√
80002	32 1.1/4"	50	48	95	22	0.118	√	√	√
80003	40 1.1/2"	59	62	125	27	0.231	√	√	√
80004	50 2"	72	75	150	36	0.408	√	√	√
80005	65 2.1/2"	87	86	171	39	0.721	√	√	√
80006A	80 3"	105	95	191	46	1.093	√	√	√

TYCERTFP 03/07 Tyco reserves the right to change the contents without notice

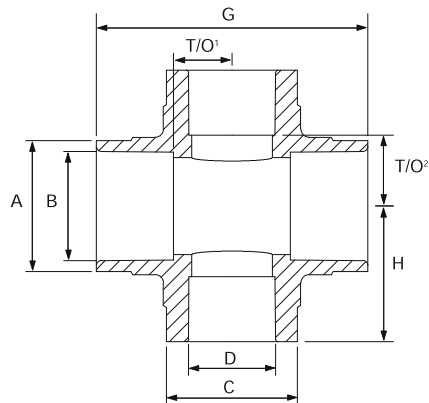
RU Blazemaster®, фитинги из ХПВХ

TR Blazemaster® CPVC fittingleri



Cross, Equal, Slip x Slip x Slip x Slip / Крестовина для труб одного сечения , надвижная /Çapraz, eşit, Slip x Slip x Slip x Slip

Art. No.	B DN	A mm	G mm	T/O mm	kg	LPCB	FM	UL
80009	20 3/4"	33	70	15	0.059	√	√	√
80010	25 1"	40	84	18	0.104	√	√	√
80011A	32 1.1/4"	50	95	23	0.154	√	√	√
80012	40 1.1/2"	59	125	27	0.304	√	√	√
80013	50 2"	72	145	33	0.454	√	√	√
80014A	65 2.1/2"	89	171	39	0.866	√	√	√
80008A	80 3"	106	192	46	1.311		√	



Cross Reducing, Slip x Slip x Slip x Slip / Крестовина-переходник надвижная /Redüksiyonlu, Slip x Slip x Slip x Slip

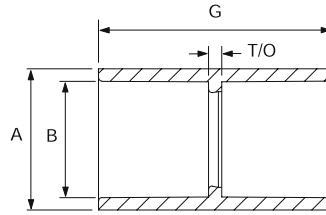
Art. No.	B DN	D DN	A mm	C mm	G mm	H mm	T/O¹ mm	T/O² mm	kg	FM	UL
80015A	25 1"	20 3/4"	40	40	84	42	18	22	0.127	√	√

RU Blazemaster®, фитинги из ХПВХ

TR Blazemaster® CPVC fittingleri



COUPLING EQUAL

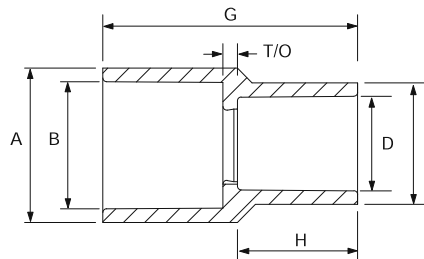


Coupling, Equal, Slip x Slip /Соединительная муфта сечение, подвижной /Redüksiyon dirsekler, 90° Slip x Slip

Art. No.	B DN	A mm	G mm	T/O mm	kg	LPCB	FM	UL
80075	20 3/4"	33	54	3	0.032	√	√	√
80076	25 1"	40	64	3	0.050	√	√	√
80077	32 1.1/4"	50	56	4	0.054	√	√	√
80078	40 1.1/2"	59	78	5	0.113	√	√	√
80079	50 2"	72	84	5	0.172	√	√	√
80080	65 2.1/2"	87	98	6	0.304	√	√	√
80081	80 3"	105	108	5	0.413		√	√



COUPLING REDUCING



Coupling Reducing, Slip x Slip/Переходная муфта, подвижная/Redüksiyon dirsekler, 90° Slip x Slip

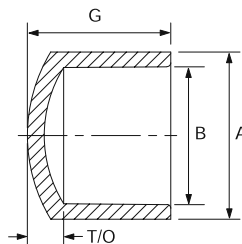
Art. No.	B DN	D DN	A mm	C mm	G mm	H mm	T/O mm	kg	LPCB	FM	UL
80220	25 1"	20 3/4"	41	34	46	19	3	0.036	√	√	√

RU Blazemaster®, фитинги из ХПВХ

TR Blazemaster® CPVC fittingleri



END CAP SLIP



End Cap,-Slip/Заглушка, -надвижная /Uç kısım kör tapaları

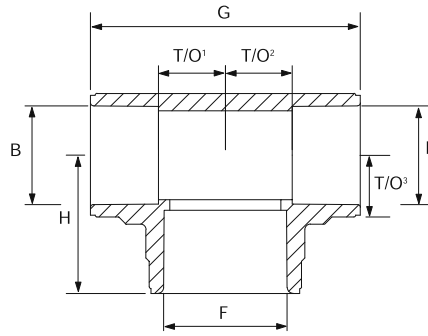
Art. No.	B DN	A mm	G mm	T/O mm	kg	LPCB	FM	UL
80100	20 3/4"	33	28	7	0.018	√	√	√
80101	25 1"	40	33	10	0.027	√	√	√
80102	32 1.1/4"	50	45	10	0.045	√	√	√
80103	40 1.1/2"	59	56	18	0.091	√	√	√
80104	50 2"	72	57	15	0.141	√	√	√
80105	65 2.1/2"	87	70	22	0.263	√	√	√
80106	80 3"	105	76	24	0.400	√	√	√

RU Blazemaster®, фитинги из ХПВХ

TR Blazemaster® CPVC fittingleri



TEE REDUCING

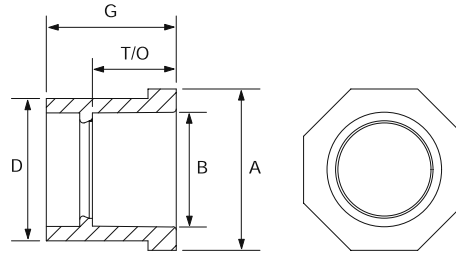


Tee, Reducing, Slip x Slip x Slip /Переходной тройник, надвижной /T eki redüksiyon, Slip x Slip x Slip

Art. No.	Tee Size B x F x D			Tee Size B x F x D			G	H	T/O ¹	T/O ²	T/O ³	Kg	LPCB	FM	UL
	Дiam. тройника	Тeки boyu	DN	Дiam. тройника	Тeки boyu	DN									
80132	20	25	20	3/4"	1"	3/4"	73	38	18	18	15	0.063	√	√	√
80133	25	20	20	1"	3/4"	3/4"	71	38	15	15	19	0.063	√	√	√
80134	25	25	20	1"	1"	3/4"	78	41	19	18	18	0.077	√	√	√
80260	25	20	25	1"	3/4"	1"	79	40	15	15	20	0.073	√	√	√
80135	32	20	25	1.1/4"	3/4"	1"	85	43	16	15	24	0.095	√	√	√
80136	32	25	25	1.1/4"	1"	1"	84	45	19	19	23	0.100	√	√	√
80137	32	32	25	1.1/4"	1.1/4"	1"	92	46	23	23	22	0.118	√	√	√
80261	32	20	32	1.1/4"	3/4"	1.1/4"	82	43	16	16	23	0.104	√	√	√
80262	32	25	32	1.1/4"	1"	1.1/4"	89	46	19	19	23	0.118	√	√	√
80138	32	40	32	1.1/4"	1.1/2"	1.1/4"	119	63	26	26	26	0.195	√	√	√
80140	40	20	32	1.1/2"	3/4"	1.1/4"	100	53	15	15	26	0.163	√	√	√
80141	40	25	32	1.1/2"	1"	1.1/4"	100	57	15	15	27	0.172	√	√	√
80263	40	20	40	1.1/2"	3/4"	1.1/2"	103	53	15	15	24	0.163	√	√	√
80264	40	25	40	1.1/2"	1"	1.1/2"	103	58	15	15	27	0.172	√	√	√
80275	40	32	40	1.1/2"	1.1/4"	1.1/2"	118	59	22	22	26	0.204	√	√	√
80265	50	20	50	2"	3/4"	2"	116	62	19	19	35	0.277	√	√	√
80266	50	25	50	2"	1"	2"	123	66	22	22	35	0.299	√	√	√
80274	50	32	50	2"	1.1/2"	2"	132	69	26	26	36	0.336	√	√	√
80267	50	40	50	2"	1.1/2"	2"	137	71	29	29	35	0.354	√	√	√
80271	65	25	65	2.1/2"	1"	2.1/2"	171	70	39	39	39	0.649	√	√	√
80272	65	32	65	2.1/2"	1.1/4"	2.1/2"	171	73	39	39	40	0.662	√	√	√
80273	65	32	65	2.1/2"	1.1/2"	2.1/2"	171	75	39	39	39	0.671	√	√	√
80276	65	50	65	2.1/2"	2"	2.1/2"	171	80	39	39	40	0.680	√	√	√
80270	80	40	80	3"	1.1/2"	3"	191	83	46	46	46	1.034	√	√	√
80268	80	50	80	3"	2"	3"	191	85	46	46	46	1.021	√	√	√
80269	80	65	65	3"	2.1/2"	3"	191	92	46	46	46	1.107	√	√	√

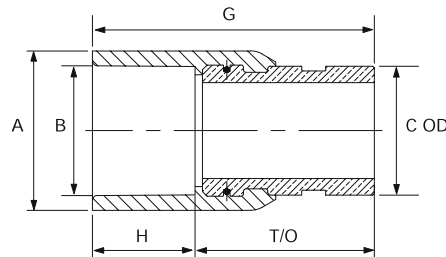
RU Blazemaster®, фитинги из ХПВХ

TR Blazemaster® CPVC fittingleri



Bush Reducing, Spigot x Slip/Переходная втулка, раструб x подвижной конец/Redüksiyon bush, muflonlu bağlantı x Slip

Art. No.	Size D x B Диаметр Воу		Size D x B Диаметр Воу		A mm	G mm	T/O mm	Kg	LPCB	FM	UL
	DN	DN	DN	DN							
80200	25	20	1"	3/4"	38	30	11	0.018	√	√	√
80201	32	20	1.1/4"	3/4"	47	32	12	0.050	√	√	√
80202	32	25	1.1/4"	1"	47	32	8	0.054	√	√	√
80203	40	20	1.1/2"	3/4"	53	42	15	0.072	√	√	√
80204	40	25	1.1/2"	1"	53	42	12	0.063	√	√	√
80205	40	32	1.1/2"	1.1/4"	53	42	9	0.077	√	√	√
80206	50	20	2"	3/4"	66	47	20	0.122	√	√	√
80207	50	25	2"	1"	66	47	17	0.118	√	√	√
80208	50	32	2"	1.1/4"	66	47	14	0.109	√	√	√
80209	50	40	2"	1.1/2"	66	47	11	0.086	√	√	√
80215	65	25	2.1/2"	1"	79	54	24	0.190	√	√	√
80214	65	32	2.1/2"	1.1/4"	79	54	20	0.204	√	√	√
80213	65	40	2.1/2"	1.1/2"	79	54	18	0.209	√	√	√
80211	65	50	2.1/2"	2"	79	54	15	0.152	√	√	√
80210	80	50	3"	2"	96	59	20	0.387	√	√	√
80212	80	65	3"	2.1/2"	96	59	13	0.213	√	√	√



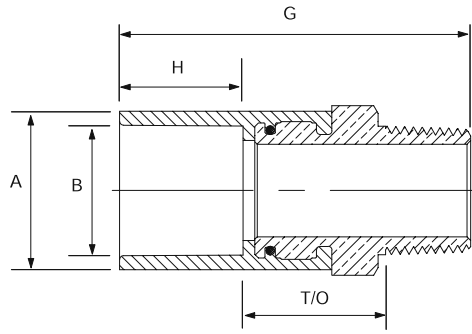
Coupling Adaptor, Slip x Groove/Переходник, подвижной конец x пазы/Kaplin adaptör, Slip ve yivi

Art. No.	Size /Диаметр /Воу			A mm	G mm	H mm	T/O mm	Kg	FM	FM	UL	
	Nom.	B mm	C mm									
80160	32	1.1/4"	32	42.2	52	93	34	59	0.354	√	√	√
80161	40	1.1/2"	40	48.3	59	95	37	58	0.431	√	√	√
80162	50	2"	50	60.3	72	98	40	58	0.644	√	√	√
80163	65	2.1/2"	65	73.0	87	107	49	58	1.034	√	√	√
80169	65	2.1/2"	65	76.1	91	107	49	58	1.155	√	√	√
80164	80	3"	80	88.9	105	110	52	58	1.361	√	√	√

TYCERTFP 03/07 Tyco reserves the right to change the contents without notice

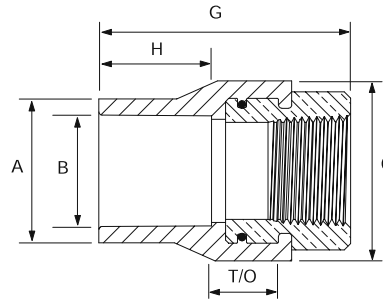
RU Blazemaster®, фитинги из ХПВХ

TR Blazemaster® CPVC fittingleri



Male Threaded Adaptor, Slip x Male Thread /Переходник, подвижной конец x наруж. резьба /Erkek dişli adaptör, Slip x erkek dişli

Art. No.	B Nom. DN	B Threaded DN	A mm	G mm	H mm	T/O mm	kg	ULCB	FM	UL
80157	20 3/4"	20 3/4" NPT	33	72	25	33	0.150	✓	✓	✓
80158	25 1"	25 1" NPT	40	84	32	35	0.254	✓	✓	✓
82005	25 1"	25 1" BSP	40	84	32	35	0.254	✓	✓	✓



Female Threaded Adaptor, Slip x Female Thread /Переходник, подвижной конец x внутр. резьба /Dişi dişli adaptör, Slip x dişi dişli

Art. No.	B Nom. DN	B Threaded DN	A mm	C mm	G mm	H mm	T/O mm	kg	ULCB	FM	UL
80142	20 3/4"	20 3/4" NPT	35	43	61	27	21	0.186	✓	✓	✓
80145	25 1"	25 1" NPT	43	52	69	30	23	0.286	✓	✓	✓
80146	32 1.1/4"	32 1.1/4" NPT	52	61	79	34	28	0.467	✓	✓	✓
80147	40 1.1/2"	40 1.1/2" NPT	59	67	87	36	34	0.644	✓	✓	✓
80148	50 2"	50 2" NPT	72	88	100	40	43	1.207	✓	✓	✓
82001	25 1"	25 1" BSP	43	52	69	30	23	0.286	✓	✓	✓
82002	32 1.1/4"	32 1.1/4" BSP	52	61	79	34	28	0.467	✓	✓	✓
82003	40 1.1/2"	40 1.1/2" BSP	59	67	87	36	34	0.644	✓	✓	✓
82004	50 2"	50 2" BSP	72	88	100	40	43	1.207	✓	✓	✓

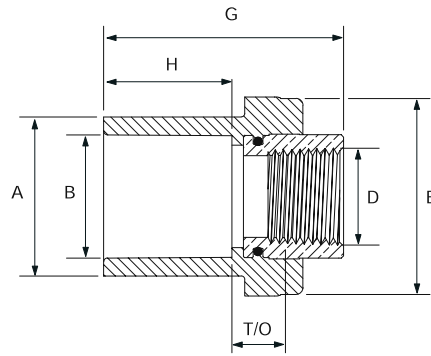
TYCERTFP 03/07 Tyco reserves the right to change the contents without notice

RU Blazemaster®, фитинги из ХПВХ

TR Blazemaster® CPVC fittingleri



SPRINKLER HEAD ADAPTOR

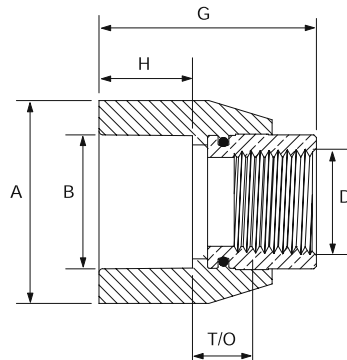


Sprinkler Head Adaptor, Slip x Female Thread, Type E /Переходник для спринклерных головок, подвижной конец х внутр. резьба, тип E /Sprinkler başlığı adaptörü, Slip ve dişi dişliye sahip, E tipi

Art. No.	B DN	D DN	A mm	C mm	G mm	H mm	T/O mm	kg	LPCB	FM	UL
80175E	20 3/4"	15 1/2"NPT	35	43	52	28	12	0.091	√	√	√
80176E	25 1"	15 1/2"NPT	43	43	56	31	12	0.100	√	√	√



SPRINKLER HEAD ADAPTOR



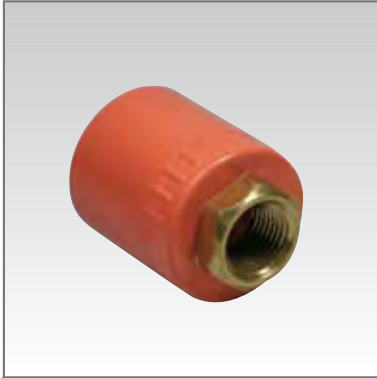
Sprinkler Head Adaptor, Slip x female Thread, Type W /Переходник для спринклерных головок, подвижной конец х внутр. резьба, тип W /Sprinkler başlığı adaptörü, Slip ve dişi dişli, tip W

Art. No.	B DN	D DN	A mm	G mm	H mm	T/O mm	kg	LPCB	FM	UL
80175W	20 3/4"	15 1/2"	41	44	19	12	0.086	√	√	√
80176W	25 1"	15 1/2"	40	49	25	12	0.082	√	√	√

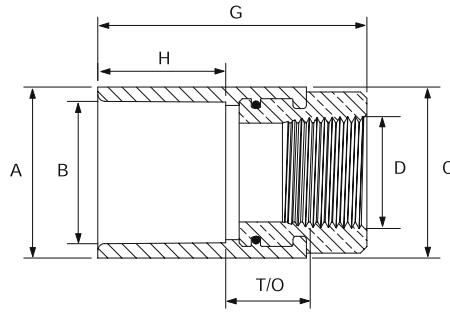
TYCERTFP 03/07 Tyco reserves the right to change the contents without notice

RU Blazemaster®, фитинги из ХПВХ

TR Blazemaster® CPVC fittingleri



SPRINKLER HEAD ADAPTOR

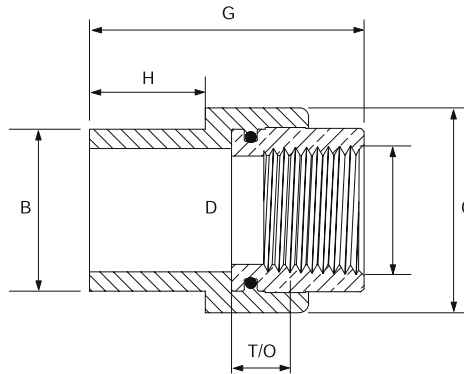


Sprinkler Head Adaptor, Slip x Female Thread, Type WL /Переходник для спринклерных головок, подвижной конец х внутр. резьба, тип WL /Sprinkler başlığı adaptörü, Slip ve dişi dişliye sahip, jWL tipi

Art. No.	B DN	D DN	A mm	C mm	G mm	H mm	T/O mm	kg	LPCB	FM	UL
80175WL	20 3/4"	15 1/2"NPT	33	33	44	20	11	0.073	✓	✓	✓
80179	25 1"	20 3/4"NPT	43	43	64	30	11	0.195	✓	✓	✓



SPRINKLER HEAD ADAPTOR



Sprinkler Head Adaptor, Spigot x Female Thread /Переходник для спринклерных головок, раструб х внутр. резьба /Sprinkler başlığı adaptörü, musluk ve dişi dişli

Art. No.	B DN	D DN	C mm	G mm	H mm	T/O mm	kg	LPCB	FM	UL
80177L	20 3/4"	15 1/2"NPT	34	45	19	13	0.073	✓	✓	✓
80178	25 1"	15 1/2"NPT	43	49	22	14	0.091	✓	✓	✓
80180	25 1"	20 3/4"NPT	43	57	22	22	0.180	✓	✓	✓

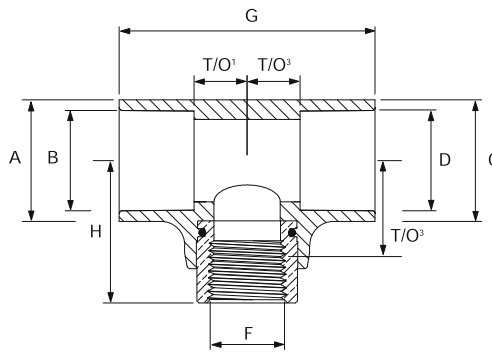
TYCERTFP 03/07 Tyco reserves the right to change the contents without notice

RU Blazemaster®, фитинги из ХПВХ

TR Blazemaster® CPVC fittingleri



SPRINKLER HEAD TEE

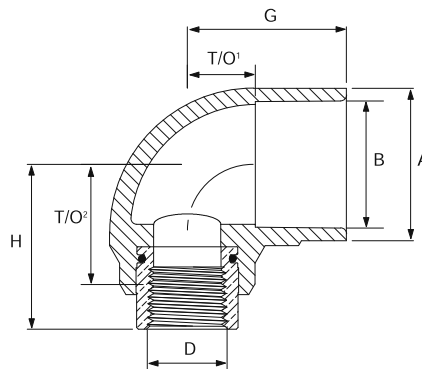


Sprinkler Head Tee, Slip x Female Thread x Slip /Тройник для спринклеров, подвижной конец х внутр. резьба х надр. конец /Sprinkler başlığı T eki, Slip ve dişi dişliye sahip

Art. No.	B x F x D			A mm	C mm	G mm	H mm	T/O¹ mm	T/O² mm	T/O³ mm	Kg	LPCB	FM	UL			
	DN	DN	DN														
80250	20	3/4"	15	1/2"NPT	20	3/4"	33	33	69	38	14	14	25	0.100	√	√	√
80251	25	1"	15	1/2"NPT	25	1"	40	40	83	46	18	18	36	0.131	√	√	√
80252	32	1.1/4"	15	1/2"NPT	32	1.1/4"	50	50	76	46	11	11	33	0.141	√	√	√
80256	32	1.1/4"	15	1/2"NPT	25	1"	50	40	76	46	11	14	33	0.136	√	√	√
80249	25	1"	25	1"NPT	25	1"	40	40	93	56	23	23	40	0.331	√	√	√
80257	40	1.1/2"	15	1/2"NPT	40	1.1/4"	59	52	98	49	12	17	36	0.195	√	√	√
80254	40	1.1/2"	15	1/2"NPT	40	1.1/2"	59	59	98	49	12	12	36	0.209	√	√	√
80258	50	2"	15	1/2"NPT	50	1.1/2"	72	59	104	55	12	16	43	0.254	√	√	√
80253	50	2"	15	1/2"NPT	50	2"	72	72	104	55	13	13	42	0.281	√	√	√



SPRINKLER HEAD ADAPTOR



Sprinkler Head Adaptor 90° Elbow, Slip x Female Thread /Переходник для спринклерных головок, колено 90°, надр. конец х внутр. резьба /Sprinkler başlığı adaptörü 90°, dirsek, Slip ve dişi dişli

Art. No.	B DN	D DN	A mm	G mm	H mm	T/O¹ mm	T/O² mm	Kg	LPCB	FM	UL		
												80199	20
80198	25	1"	15	1/2"NPT	40	40	44	18	31	0.118	√	√	√
80196	25	1"	20	3/4"NPT	45	51	49	27	37	0.120	√	√	√

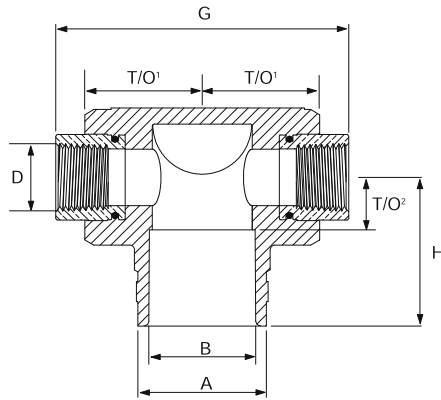
TYCERTFP 03/07 Tyco reserves the right to change the contents without notice

RU Blazemaster®, фитинги из ХПВХ

TR Blazemaster® CPVC fittingleri



BACK-TO-BACK SPRINKLER TEE

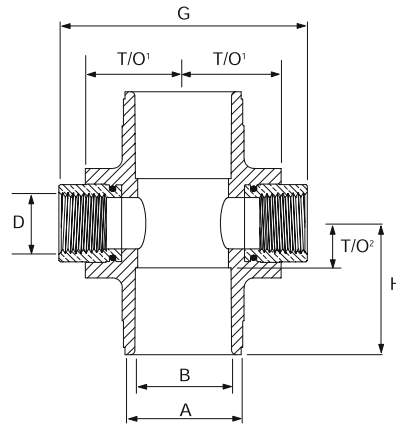


Back-To-Back, Sprinkler Tee, Slip x Female Thread /Компенсационный тройник для спринклеров, подвижной конец x внутр. резьба /Sirt sirta, sprinkler çaprazı, Slip x dişi dişli

Art. No.	B DN	D DN	A mm	G mm	H mm	T/O¹ mm	T/O² mm	⊙ Kg	Dry Wall Size Размер стеной перегородки Duvar kalınlığı	LPCB	FM	UL
80459	25 1"	15 1/2"NPT	40	92	47	34	17	0.218	5/8"	✓	✓	✓
80460	25 1"	15 1/2"NPT	40	85	47	30	17	0.209	1/2"	✓	✓	✓



BACK-TO-BACK SPRINKLER CROSS



Back-To-Back, Sprinkler Cross, Slip x Female Thread /Компенсационная крестовина для спринклеров, подвижной конец x внутр. резьба /Sirt sirta, sprinkler çaprazı, Slip x dişi dişli x Slip

Art. No.	B DN	D DN	A mm	G mm	H mm	T/O¹ mm	T/O² mm	⊙ Kg	Dry Wall Size Размер стеной перегородки Duvar kalınlığı	LPCB	FM	UL
80462	25 1"	15 1/2"NPT	40	86	45.5	30	15	0.209	1/2"	✓	✓	✓
80463	25 1"	15 1/2"NPT	40	93	45.5	34	15	0.213	5/8"	✓	✓	✓

TYCERTFP 03/07 Tyco reserves the right to change the contents without notice

RU Blazemaster®, изделия из ХПВХ в ассортименте

TR Blazemaster® CPVC Yardimci Urunler



Cement Model TFP-500

Цемент, модель TFP-500
Yapistirici Cimento, model TFP-500

P. 5.018



Dauber

Тампон Dauber
Fırça

P. 5.018



Pipe Cutter Model TC3QPVC

Труборез, модель TC3QPVC
Boru kesicisi, model TC3QPVC

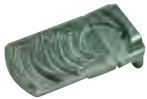
P. 5.019



Model DEB2

Модель DEB2
Model DEB2

P. 5.019



Model DEB4

Модель DEB4
Model DEB4

P. 5.019



Test Plugs

Контрольные заглушки
Test tapaları

P. 5.020



Firestopping Sealant Caulk & Walk®

Противопожарный уплотняющий материал Caulk & Walk®
Yangın durdurucu dolgu maddesi Caulk & Walk®

P. 5.020



Glycerine U.S.P. Grade

Глицерин, сорт U.S.P.
Gliserin U.S.P. derece

P. 5.021



Thread Sealant

Уплотняющий материал для резьбы
Disli dolgu maddesi

P. 5.021



Flow Switches Model VSR-SFG

Реле расхода, модель VSR-SFG
Akış anahtarları, model VSR-SFG

P. 5.022



Flow Switches Model VSR-CF

Реле расхода, модель VSR-CF
Akış anahtarları, model VSR-CF

P. 5.022

RU Blazemaster®, изделия из ХПВХ в ассортименте

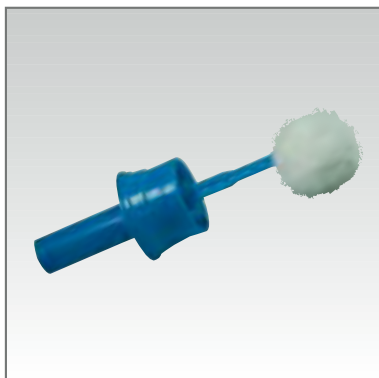
TR Blazemaster® CPVC Yardimci Urunler



TFP-500

Cement /Цемент/Yapistirici

Art. No.	Packing Size Фасовка Ambalaj boyu	Description Описание Tanımlama	Kg	LPCB	FM	UL
90740	0.47 l/Tin/Весть/Teneke	TFP-500 One-Step Cement with Dauber Attached to Lid /TFP-500 - цемент 'в один прием' с тампоном Dauber на крышке /TFP-500 Yapistirici, fırçali	0.55	✓	✓	✓
90741	0.95 l/Tin/Весть/Teneke	TFP-500 One-Step Cement with Dauber Attached to Lid /TFP-500 - цемент 'в один прием' с тампоном Dauber на крышке /TFP-500 Yapistirici, fırçali	1.08	✓	✓	✓



DAUBER

Cement Accessories /Принадлежности для цементирования /Yapistirici aksesuarları

Art. No.	Description Описание Tanımlama	Kg
90400	Dauber 1.1/2" Diameter for Pipe Sizes 1" to 3" /Dauber, диаметр 1,1/2" для диаметров труб от 1" до 3" /Fırça 1.1/2" çap, 1" ve 3" arası boru boyları için	0.011
90401	Dauber 3/4" Diameter for Pipe Sizes 3/4" to 1.1/4" /Dauber, диаметр 3/4" для диаметров труб от 3/4" до 1,1/4" /Fırça 3/4" çap, 3/4" ve 1.1/4" arası boru boyları için	0.008

RU Blazemaster®, изделия из ХПВХ в ассортименте

TR Blazemaster® CPVC Yardimci Urunler



TC3QPVC

CPVC Tools, Pipe Cutter /Инструменты для ХПВХ, труборез /CPVC aletleri, boru kesicileri

Art. No.	Description Описание Tanımlama	Kg
90353	Pipe Cutter Model TC3QPVC with Wheel for CPVC Pipe, Diameters DN20 to DN80 Труборез, модель TC3QPVC с колесом для труб из ХПВХ, диаметр: DN20 - DN80 Boru kesicisi, model TC3QPVC, CPVC borusu için tekeri var, çaplar DN20 vd DN80 arası	1.1
3-6PVC	Replacement Cutter Wheel Model 3-6PVC for Model TC3QPVC Pipe Cutter Запасной режущий диск, модель 3-6PVC для трубореза модели TC3QPVC Ek kesici tekeri, model 3-6PVC TC3QPVC boru kesicisi için	0.01



DEB2



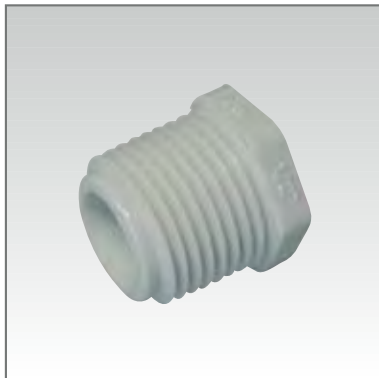
DEB4

Deburring Tool, DEB2 & DEB4 /Инструмент для снятия облоя, DEB2 и DEB4 /Çapak alma aleti, DEB2 & DEB4

Art. No.	Description Описание Tanımlama	Kg
91346	Deburring Tool for Inner and Outer Edges of Pipes, for Pipe Sizes up to DN50 Инструмент для снятия облоя с внутренних и наружных краев труб, для диаметров труб до DN50 Boruların iç ve dış kenarları için çapak alma aleti, DN50'a kadar boru boyları için	1.1
90357	Deburring Tool for Inner and Outer Edges of Pipes, for Pipe Sizes DN32 up to DN80 Инструмент для снятия облоя с внутренних и наружных краев труб, для диаметров труб от DN32 до DN80 Boruların iç ve dış kenarları için çapak alma aleti, DN32'den DN80'a kadar	0.01

RU Blazemaster®, изделия из ХПВХ в ассортименте

TR Blazemaster® CPVC Yardimci Urunler



TEST PLUGS

Test Plugs/Контрольные заглушки/Test Tapası

Art. No.	A	Description	Colour	Kg
	DN	Описание Tanımlama	Цвет Renk	
90270	15 1/2	Test Plug, Brass thread 1/2" for Sprinkler Fittings Контрольная заглушка, латунная резьба 1/2" для спринклерных фитингов Test tapası, bakır dişli, 1/2" sprinkler fittingler için	White Белый Beyaz	0.115



CAULK & WALK®

Caulk & Walk® Firestopping Sealant /Противопожарный герметик Caulk & Walk®/Caulk & Walk® yangın durdurucu dolgu maddesi

Art. No.	Packing Size	Description	Kg	UL
	Фасовка Ambalaj boyu	Описание Tanımlama		
61126	0.3 ltr, Tube 0,3 л, цилиндр 0.3 ltr, boru	Caulk & Walk Fire Stopping Sealant Противопожарный герметик Caulk & Walk Caulk & Walk yangın durdurucu dolgu maddesi	0.4	✓

TYCERTFP 03/07 Tyco reserves the right to change the contents without notice

RU Blazemaster®, изделия из ХПВХ в ассортименте

TR Blazemaster® CPVC Yardimci Urunler



GLYCERINE U.S.P. GRADE

Glycerine U.S.P. Grade /Глицерин, сорт U.S.P./Gliserin U.S.P. derece

Art. No.	Packing Size Фасовка Ambalaj boyu	Description Описание Tanımlama	Kg
90505	5 ltr.	5 Litre Can Antifreeze for CPVC Systems, USP Grade [96.5%] 5-литровая банка с антифризом для систем из ХПВХ, сорт USP [96,5%] 5 litrelik teneke, CPVC sistemleri için antifriz, USP derecesi [96.5%]	0.4



THREAD SEALANT

Oatey® Great White® Thread Sealant /Oatey®, Great White® резьбовой герметик /Oatey®Great White® yiv dolgu macunu

Art. No.	Packing Size Фасовка Ambalaj boyu	Description Описание Tanımlama	Kg
31232	0.47 ltr.	Joint Compound for CPVC Threaded Adaptors Герметик для переходников с резьбой из ХПВХ CPVC dişli adaptörler için dolgu maddesi	0.55

TYCERTFP 03/07 Tyco reserves the right to change the contents without notice

RU Другие изделия из ХПВХ, Blazemaster®, реле расхода

TR Blazemaster® CPVC Yardimci Urunler, akış anahtarları



VSR-SFG Pneumatic Retard Flow Switch /Реле расхода с пневматической задержкой VSR-SFG /VSR-SFG pnömatik gecikmeli akış anahtarı

Art. No.	Retard Settings [sec]					Kg	UL
	A	B	C	D	E		
21000480	10-25	20-40	35-55	50-70	60-90	1.3	✓

Features /Характеристики /Özellikler

Description	
Описание /Tanımlama	
Connection /Соединение /Bağlantı	DN25 CPVC Spigot /Паstrуб, ХПВХ, DN25 /DN25 CPVC musluğu
Tee Run Sizes /Диаметры Т-образной ветви /T eki anma boyları	DN25, 32, 40, 50
Min. Flow /Мин. расход /Asgari akış	38 L/Min.
IP Rating /Класс IP /IP değeriendirmesi	IP 56
Temperature /Температура /Isı	+4 / +49° C
Max. Pressure /Макс. давление /Azami basınç	12.1 bar [175 psi]
Contacts /Контакты /İrtibatlar	2 x SPDT [C] / 15 A - 125/250 VAC / 2 A - 30 VDC



VSR-CF Pneumatic Retard Flow Switch /Реле расхода с пневматической задержкой VSR-CF /VSR-CF pnömatik gecikmeli akış anahtarı

DN	Retard Settings [sec]					Hole Size [mm]		Kg	UL	
	A	B	C	D	E	Диаметр отверстия [mm] / Delik boyu [mm]				
21000602	50	2"	10-25	20-40	35-55	50-70	60-90	33 ± 2	2.0	✓
21000762	65	2.1/2"	10-25	20-40	35-55	50-70	60-90	33 ± 2	2.0	✓
21000892	80	3"	10-25	20-40	35-55	50-70	60-90	50 ± 2	2.2	✓

Features /Характеристики /Özellikler

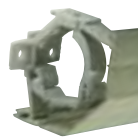
Description	
Описание /Tanımlama	
Min. Flow /Мин. расход /Asgari akış	38 L/Min.
IP Rating /Класс IP /IP değeriendirmesi	IP 56
Temperature /Температура /Isı	+4 / +49° C
Max. Pressure /Макс. давление /Azami basınç	12.1 bar [175 psi]
Contacts /Контакты /İrtibatlar	2 x SPDT [C] / 15 A - 125/250 VAC / 2 A - 30 VDC

TYCERTFP 03/07 Tyco reserves the right to change the contents without notice

Decorative Shields

RU Декоративные защитные элементы

TR Dekoratif kapaklar



L-Shield
L-образная накладка
L biçimli dekoratif kapak

P. 5.024



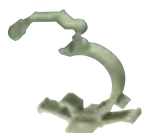
Combo hanger L
Комбинированная L-образная серьга
L biçimli kolye

P. 5.024



U-Shield
U-образная накладка
U biçimli kapak

P. 5.025



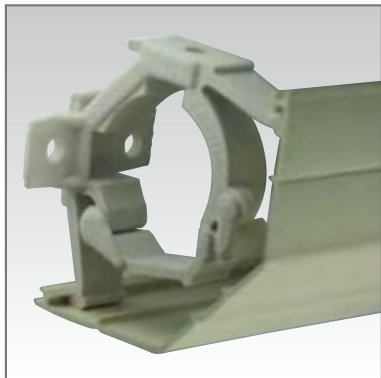
Combo hanger U
U-образная комбинированная серьга
U biçimli kolye

P. 5.025

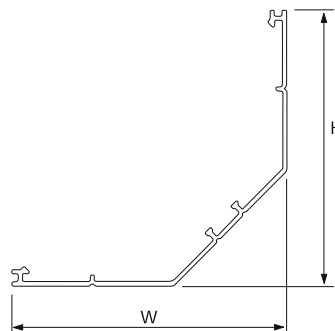
Decorative Shields

RU Декоративные защитные элементы

TR Dekoratif kapaklar



L-SHIELD



L-Shield /L-образная накладка /L biçimli dekoratif kapak

Art. No.	Size Диаметр Boyu	L	W	H	Kg
		mm	mm	mm	
TYSD100L07	3/4" / 1"	2250	61	61	0.7
TYSD125L07	1.1/4" / 1.1/2"	2250	77	77	0.8
TYSD200L07	2"	2250	96	96	1.0
TYSD250L07	2.1/2"	2250	147	147	1.2



COMBO HANGER L

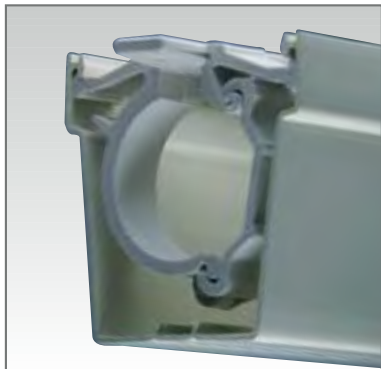
Combo Hanger L /Комбинирующая L-образная серьга /L biçimli kolye

Art. No.	Size Диаметр Boyu	Kg
TYCH075L00	3/4"	0.003
TYCH100L00	1"	0.003
TYCH125L00	1.1/4"	0.003
TYCH150L00	1.1/2"	0.003
TYCH200L00	2"	0.003

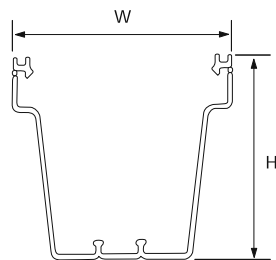
TYCERTFP 03/07 Tyco reserves the right to change the contents without notice

RU Декоративные щиты

TR Dekoratif kapaklar

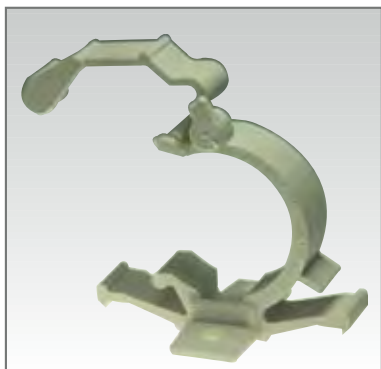


U-SHIELD



U-Shield/U-образная накладка/U biçimli dekoratif kapak

Art. No.	Size Диаметр Boyu	L	W	H	Kg
		mm	mm	mm	
TYSD100U07	3/4" / 1"	2250	67	58	1.0
TYSD125U07	1.1/4" / 1.1/2"	2250	77	74	1.1
TYSD200U07	2"	2250	109	94	1.2



COMBO HANGER U

Combo Hanger U /U-образная комбинированная серьга /U biçimli kolye

Art. No.	Size Диаметр Boyu	Kg
TYCH100U00	1"	0.003
TYCH125U00	1.1/4"	0.003
TYCH150U00	1.1/2"	0.003
TYCH200U00	2"	0.003